



**Департамент
градостроительной деятельности и развития агломераций
Нижегородской области**

П Р И К А З

26 июня 2019 г.

№ 06-01-03/29

г. Нижний Новгород

**Об утверждении проекта планировки и
межевания территории, расположенной по
ул. Лесная в д.Инютино Богородского района
Нижегородской области**

В соответствии со статьями 8², 41 – 43, 46 Градостроительного кодекса Российской Федерации, пунктом 3 статьи 2¹ Закона Нижегородской области от 23.12.2014 № 197-З «О перераспределении отдельных полномочий между органами местного самоуправления муниципальных образований Нижегородской области и органами государственной власти Нижегородской области», пунктом 3.6² Положения о департаменте градостроительной деятельности и развития агломераций Нижегородской области, утвержденного постановлением Правительства Нижегородской области от 25.07.2007 № 248, на основании приказа департамента градостроительной деятельности и развития агломераций Нижегородской области от 30.05.2018 №06-01-02/15, с учетом протокола публичных слушаний от 26.04.2019 и заключения о результатах публичных слушаний от 26.04.2019

п р и к а з ы в а ю :

1. Утвердить прилагаемый проект планировки и межевания территории, расположенной по ул. Лесная в д.Инютино Богородского района Нижегородской области (далее – проект планировки и межевания территории).

2. Управлению по развитию инженерной инфраструктуры департамента градостроительной деятельности и развития агломераций Нижегородской области:

2.1. В течение четырех дней со дня утверждения направить утвержденный проект планировки и межевания территории главе Каменского сельсовета Богородского района Нижегородской области для опубликования в порядке, установленном для официального опубликования муниципальных правовых актов, иной официальной информации, и размещения на официальном сайте Каменского сельсовета Богородского района Нижегородской области в сети «Интернет».

2.2. В течение десяти рабочих дней со дня утверждения обеспечить размещение проекта планировки и межевания территории в государственной информационной системе обеспечения градостроительной деятельности.

3. Управлению экономического обеспечения градостроительной деятельности департамента градостроительной деятельности и развития агломераций Нижегородской области разместить настоящий приказ на официальном сайте департамента градостроительной деятельности и развития агломераций Нижегородской области в информационно-телекоммуникационной сети «Интернет».

Директор департамента



М.В.Ракова

УТВЕРЖДЕН

приказом департамента градостроительной деятельности
и развития агломераций
Нижегородской области
от 26 июня 2019 г. № 06-01-03/29

Проект планировки и межевания территории, расположенной по ул. Лесная в д. Инютино Богородского района
Нижегородской области

Проект планировки территории I. Чертеж красных линий



Условные обозначения:

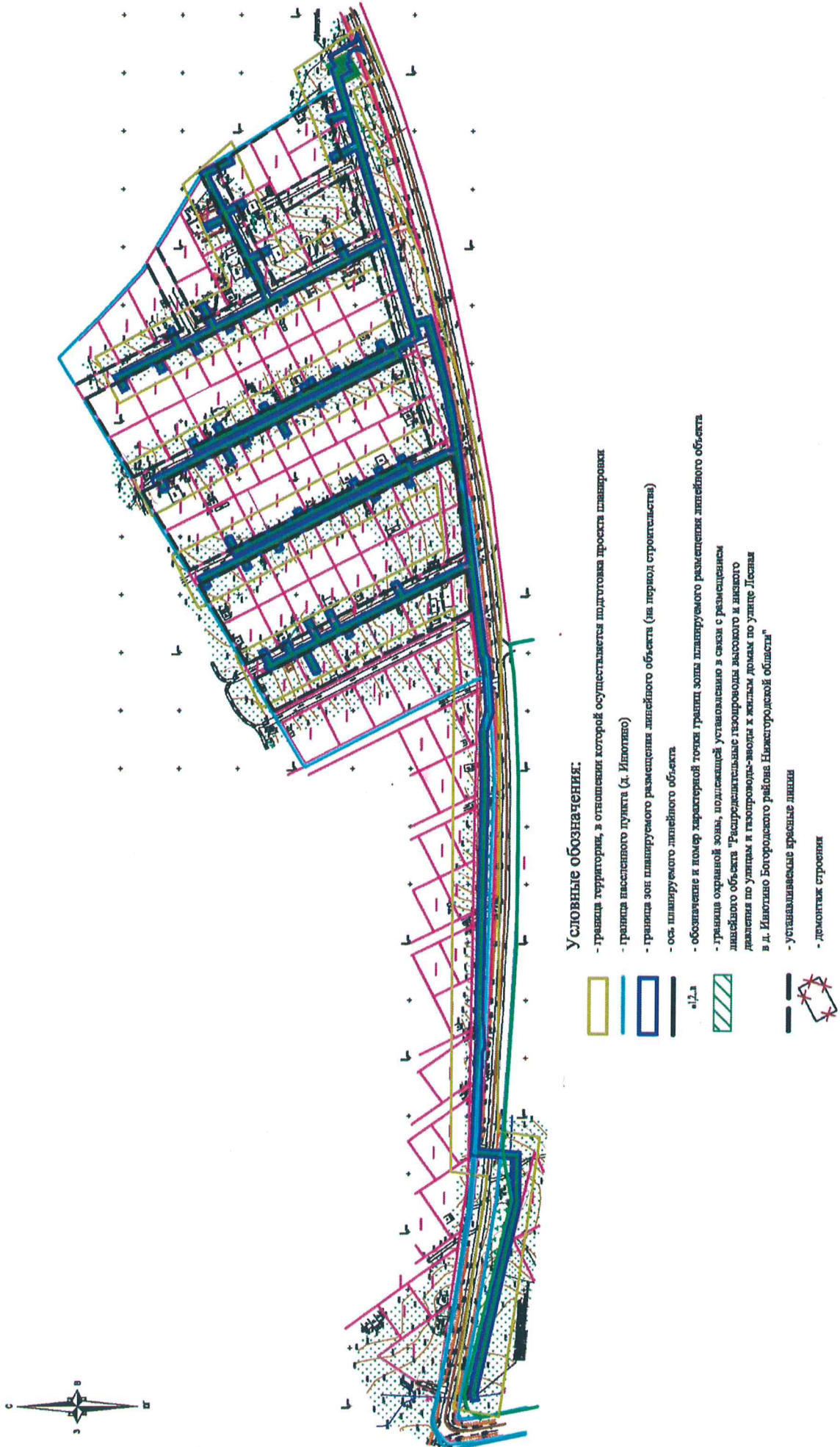
-  - граница территории, в отношении которой осуществляется подготовка проекта планировки
-  - граница населенного пункта (д. Инютино)
-  - устанавливаемые красные линии
-  - обозначение и номер характерной точки красной линии
-  - демонтаж строения

*Перечень координат характерных точек
красных линий
(система координат- МСК-52)*

Номер характерной точки	Координаты, м	
	X	Y
1	2	3
1	487951.21	2209169.84
2	487600.02	2209227.97
3	487606.93	2209240.97
4	487584.48	2209361.76
5	487533.32	2209262.24
6	487586.69	2209234.83
7	487593.68	2209248.00
8	487942.47	2209140.69
9	487424.31	2209301.37
10	487400.40	2209224.86
11	487642.11	2209100.69
12	487634.34	2209087.82
13	487396.95	2209209.77
14	487383.90	2209172.05
15	487371.95	2209133.78
16	487593.50	2209020.04
12	487634.34	2209087.82
17	487565.27	2208973.18
18	487585.74	2209007.16
19	487367.40	2209119.25

20	487355.43	2209036.60
21	487544.82	2208939.28
17	487565.27	2208973.18
22	487520.56	2208899.00
23	487537.08	2208926.39
24	487353.69	2209020.63
25	487349.94	2208986.19
22	487520.56	2208899.00
26	487505.66	2209414.65
27	487467.31	2209438.99
28	487449.98	2209383.54
29	487518.53	2209343.89
30	487511.65	2209330.49
31	487445.42	2209368.93
32	487428.86	2209315.94
33	487519.98	2209269.09
34	487572.96	2209372.16

II. Чертеж границ зон планируемого размещения линейного объекта



III. Положение о размещении линейного объекта

Проект планировки и межевания территории, расположенной по ул. Лесная в д.Инютино Богородского района Нижегородской области, разработан в целях определения места планируемого строительства линейного объекта, границ зоны планируемого размещения линейного объекта, а также местоположения границ образуемых земельных участков.

Проектом предусматривается строительство линейного объекта – «Распределительные газопроводы высокого и низкого давления по улицам и газопроводы-вводы к жилым домам по ул. Лесная в д. Инютино Богородского района Нижегородской области».

Точка врезки предусмотрена в существующий подземный полиэтиленовый газопровод высокого давления Р 0,6 МПа, проложенный в д. Инютино.

Основные характеристики проектируемого объекта:

Протяженность газопровода высокого давления Р 0,6 МПа - 1277,5 м.

Протяженность газопровода низкого давления - 2437,0 м.

Количество газопроводов- вводов к жилым домам - 45 шт.

Газорегуляторный блочный пункт АГП-Б-РДНК-400М-2-К2,5-02418-У1- 1 шт.

Общая расчётная нагрузка - 282,5 м³/ч.

Подача газа предусматривается населению на нужды отопления, пищевого приготовления и горячего водоснабжения.

Зона планируемого размещения линейного объекта устанавливается на территории Каменского сельсовета Богородского района Нижегородской области.

*Перечень координат характерных точек границ зон
планируемого размещения линейного объекта
(система координат - МСК-52)*

Номер характерной точки	Координаты, м	
	X	У
1	2	3

1	487346.07	2208311.61
2	487310.14	2208474.64

3	487310.25	2208513.15
4	487346.58	2208515.89
5	487344.93	2208535.65
6	487343.15	2208607.16
7	487341.48	2208610.18
8	487341.82	2208624.02
9	487343.14	2208634.67
10	487339.39	2208840.10
11	487340.83	2208882.86
12	487335.89	2208899.58
13	487337.97	2208928.47
14	487339.35	2208943.41
15	487341.80	2208948.08
16	487351.50	2209021.74
17	487353.76	2209021.32
18	487367.10	2209014.45
19	487409.49	2208992.66
20	487439.71	2208977.11
21	487452.75	2208970.41
22	487450.03	2208965.51
23	487455.29	2208962.60
24	487458.09	2208967.67
25	487469.98	2208961.56
26	487488.42	2208952.08
27	487478.61	2208934.28
28	487483.87	2208931.38
29	487493.77	2208949.33
30	487500.24	2208946.01
31	487524.01	2208933.78

32	487526.75	2208939.12
33	487525.51	2208939.76
34	487531.37	2208950.19
35	487526.16	2208953.13
36	487520.16	2208942.50
37	487507.06	2208949.24
38	487511.85	2208957.78
39	487506.64	2208960.72
40	487501.72	2208951.99
41	487484.10	2208961.06
42	487493.12	2208977.10
43	487487.89	2208980.05
44	487478.77	2208963.80
45	487472.72	2208966.90
46	487466.82	2208969.93
47	487474.16	2208984.17
48	487468.82	2208986.92
49	487461.49	2208972.69
50	487442.45	2208982.46
51	487411.53	2208998.36
52	487417.35	2209008.73
53	487412.12	2209011.66
54	487406.20	2209001.10
55	487369.91	2209019.75
56	487355.59	2209027.03
57	487352.29	2209027.69
58	487364.59	2209118.83
59	487366.67	2209118.78
60	487367.55	2209119.73

61	487380.19	2209113.24
62	487402.05	2209102.01
63	487398.60	2209095.73
64	487403.84	2209092.84
65	487407.39	2209099.27
66	487418.05	2209093.78
67	487429.84	2209087.73
68	487427.78	2209083.97
69	487433.02	2209081.08
70	487435.19	2209084.99
71	487440.29	2209082.36
72	487462.53	2209070.93
73	487484.77	2209059.51
74	487507.01	2209048.08
75	487514.05	2209044.46
76	487511.57	2209039.97
77	487516.82	2209037.06
78	487519.41	2209041.71
79	487529.25	2209036.65
80	487542.34	2209029.93
81	487539.00	2209023.85
82	487544.26	2209020.94
83	487547.68	2209027.19
84	487551.49	2209025.23
85	487576.62	2209012.32
86	487573.89	2209007.39
87	487579.15	2209004.49
88	487584.86	2209014.79
89	487552.62	2209031.41

90	487404.67	2209107.44
91	487405.52	2209109.26
92	487553.61	2209033.16
93	487556.58	2209038.38
94	487561.82	2209047.70
95	487556.59	2209050.65
96	487551.23	2209041.12
97	487535.68	2209049.16
98	487524.58	2209054.86
99	487499.75	2209067.61
100	487502.14	2209071.88
101	487496.91	2209074.81
102	487494.40	2209070.35
103	487491.20	2209072.00
104	487468.96	2209083.42
105	487451.09	2209092.59
106	487453.74	2209097.30
107	487448.64	2209100.46
108	487445.73	2209095.32
109	487439.77	2209098.41
110	487430.13	2209103.37
111	487432.50	2209107.59
112	487427.27	2209110.52
113	487424.77	2209106.06
114	487411.06	2209113.15
115	487410.68	2209113.36
116	487412.89	2209118.00
117	487407.47	2209120.57
118	487405.35	2209116.10

119	487404.49	2209114.29
120	487401.92	2209115.62
121	487399.33	2209110.18
122	487382.98	2209118.56
123	487369.34	2209125.46
124	487365.52	2209124.82
125	487369.73	2209152.01
126	487373.68	2209172.37
127	487377.12	2209186.83
128	487389.57	2209233.40
129	487396.16	2209231.55
130	487393.00	2209221.38
131	487412.05	2209211.56
132	487408.66	2209204.29
133	487438.81	2209188.82
134	487461.05	2209177.40
135	487478.00	2209168.70
136	487476.03	2209165.09
137	487481.31	2209162.15
138	487483.28	2209165.98
139	487505.52	2209154.56
140	487512.18	2209151.13
141	487505.74	2209139.45
142	487510.99	2209136.55
143	487517.51	2209148.41
144	487527.76	2209143.14
145	487543.11	2209135.26
146	487540.29	2209130.14
147	487545.52	2209127.25

148	487548.44	2209132.52
149	487550.00	2209131.72
150	487559.28	2209126.96
151	487553.25	2209116.02
152	487558.51	2209113.11
153	487564.63	2209124.21
154	487572.24	2209120.30
155	487580.96	2209115.83
156	487578.91	2209112.06
157	487584.15	2209109.16
158	487586.32	2209113.08
159	487594.48	2209108.88
160	487613.96	2209098.89
161	487610.08	2209091.88
162	487615.34	2209088.97
163	487619.29	2209096.15
164	487621.89	2209094.82
165	487624.54	2209100.26
166	487597.22	2209114.22
167	487587.36	2209119.31
168	487416.44	2209206.93
169	487417.29	2209208.77
170	487587.17	2209121.58
171	487593.14	2209132.10
172	487587.91	2209135.05
173	487584.83	2209129.57
174	487578.64	2209132.75
175	487568.00	2209138.21
176	487572.12	2209145.53

177	487566.89	2209148.48
178	487562.64	2209140.96
179	487556.40	2209144.17
180	487534.16	2209155.60
181	487529.53	2209157.98
182	487532.40	2209163.09
183	487527.17	2209166.02
184	487524.20	2209160.72
185	487511.93	2209167.02
186	487495.03	2209175.70
187	487497.39	2209180.33
188	487492.17	2209183.27
189	487489.69	2209178.44
190	487488.48	2209179.07
191	487491.45	2209184.36
192	487486.34	2209187.52
193	487483.12	2209181.82
194	487467.45	2209189.86
195	487469.57	2209194.03
196	487464.41	2209196.94
197	487462.00	2209192.66
198	487440.69	2209203.61
199	487427.75	2209210.26
200	487431.50	2209217.00
201	487426.27	2209219.95
202	487422.36	2209213.02
203	487412.90	2209217.87
204	487400.25	2209224.37
205	487412.37	2209263.16

206	487424.46	2209301.85
207	487437.12	2209295.35
208	487477.24	2209274.75
209	487504.01	2209261.00
210	487511.64	2209257.07
211	487509.53	2209253.23
212	487514.78	2209250.33
213	487516.98	2209254.33
214	487526.25	2209249.58
215	487548.49	2209238.16
216	487557.55	2209233.51
217	487555.43	2209229.66
218	487560.68	2209226.76
219	487562.89	2209230.76
220	487570.72	2209226.74
221	487586.84	2209218.47
222	487582.68	2209210.84
223	487587.93	2209207.94
224	487592.21	2209215.70
225	487592.96	2209215.32
226	487615.20	2209203.90
227	487617.20	2209202.87
228	487612.76	2209194.80
229	487618.01	2209191.89
230	487622.56	2209200.11
231	487646.06	2209188.05
232	487649.33	2209186.36
233	487645.01	2209178.50
234	487650.27	2209175.60

235	487657.62	2209188.86
236	487617.94	2209209.24
237	487605.70	2209215.53
238	487611.27	2209226.22
239	487610.15	2209229.21
240	487606.93	2209230.88
241	487600.37	2209218.27
242	487575.93	2209230.81
243	487580.02	2209239.16
244	487581.43	2209242.22
245	487584.82	2209249.19
246	487579.42	2209251.80
247	487570.57	2209233.56
248	487551.23	2209243.50
249	487528.99	2209254.92
250	487532.80	2209262.32
251	487540.22	2209276.74
252	487544.31	2209274.66
253	487547.04	2209280.01
254	487542.98	2209282.09
255	487555.36	2209306.14
256	487563.39	2209321.77
257	487577.90	2209314.36
258	487580.63	2209319.70
259	487566.12	2209327.10
260	487583.10	2209360.18
261	487584.18	2209362.28
262	487582.55	2209364.98
263	487558.58	2209377.22

264	487555.85	2209371.88
265	487576.85	2209361.15
266	487562.43	2209333.05
267	487547.82	2209340.58
268	487545.19	2209335.21
269	487559.68	2209327.69
270	487550.02	2209308.88
271	487541.56	2209292.46
272	487526.10	2209300.48
273	487523.33	2209295.16
274	487538.83	2209287.14
275	487527.46	2209265.06
276	487523.65	2209257.66
277	487506.75	2209266.34
278	487479.98	2209280.09
279	487461.14	2209289.77
280	487464.79	2209296.89
281	487468.59	2209303.95
282	487463.19	2209306.75
283	487455.84	2209292.49
284	487426.28	2209307.68
285	487428.70	2209315.44
283	487445.42	2209368.93
287	487449.98	2209383.55
288	487460.04	2209377.72
289	487470.10	2209374.21
290	487472.08	2209379.88
291	487462.56	2209383.21
292	487451.82	2209389.43

293	487458.26	2209410.03
294	487458.82	2209411.82
295	487473.17	2209406.80
296	487475.15	2209412.46
297	487460.61	2209417.56
298	487467.31	2209438.99
299	487471.58	2209453.32
300	487468.36	2209455.19
301	487473.81	2209464.47
302	487453.33	2209476.54
303	487452.00	2209477.36
304	487451.06	2209478.51
305	487449.80	2209484.31
306	487449.21	2209482.82
307	487443.65	2209468.86
308	487443.08	2209467.41
309	487448.06	2209470.63
310	487449.71	2209470.72
311	487451.27	2209470.17
312	487455.82	2209467.43
313	487456.82	2209466.21
314	487457.31	2209464.16
315	487457.04	2209462.71
316	487455.33	2209459.67
317	487458.57	2209457.76
318	487454.87	2209451.53
319	487463.34	2209446.56

320	487420.55	2209309.47
321	487418.74	2209303.74
322	487397.93	2209237.25
323	487385.36	2209240.84
324	487371.30	2209188.29
325	487367.82	2209173.63
326	487363.81	2209153.04
327	487358.64	2209119.63
328	487335.99	2208949.92
329	487333.52	2208945.55
330	487331.99	2208928.96
331	487329.83	2208898.97
332	487334.88	2208882.09
333	487333.39	2208840.15
334	487336.68	2208658.55
335	487337.12	2208634.72
336	487335.83	2208624.37
337	487335.47	2208608.64
338	487337.19	2208605.53
339	487338.95	2208535.16
340	487340.09	2208521.42
341	487304.26	2208518.74
342	487304.21	2208473.67
343	487339.95	2208311.52
344	487338.69	2208305.10
345	487344.64	2208304.23
1	487346.07	2208311.61

Линейные объекты, подлежащие переносу (переустройству) из зон планируемого размещения линейного объекта, отсутствуют.

В составе проектируемого линейного объекта в границах зон его планируемого размещения отсутствуют объекты капитального строительства.

Все нормативные расстояния от опор линии электропередач 10 кВ выдержаны.

Прокладка проектируемого газопровода под автодорогой 4 технической категории «Подъезд к д. Инютино от автодороги Нижний Новгород-Саратов» осуществляется закрытым способом методом наклонно – направленного бурения.

Расстояние по вертикали от низа трубы существующего газопровода до верха трубы проектируемого газопровода должно быть не менее 0,5 м.

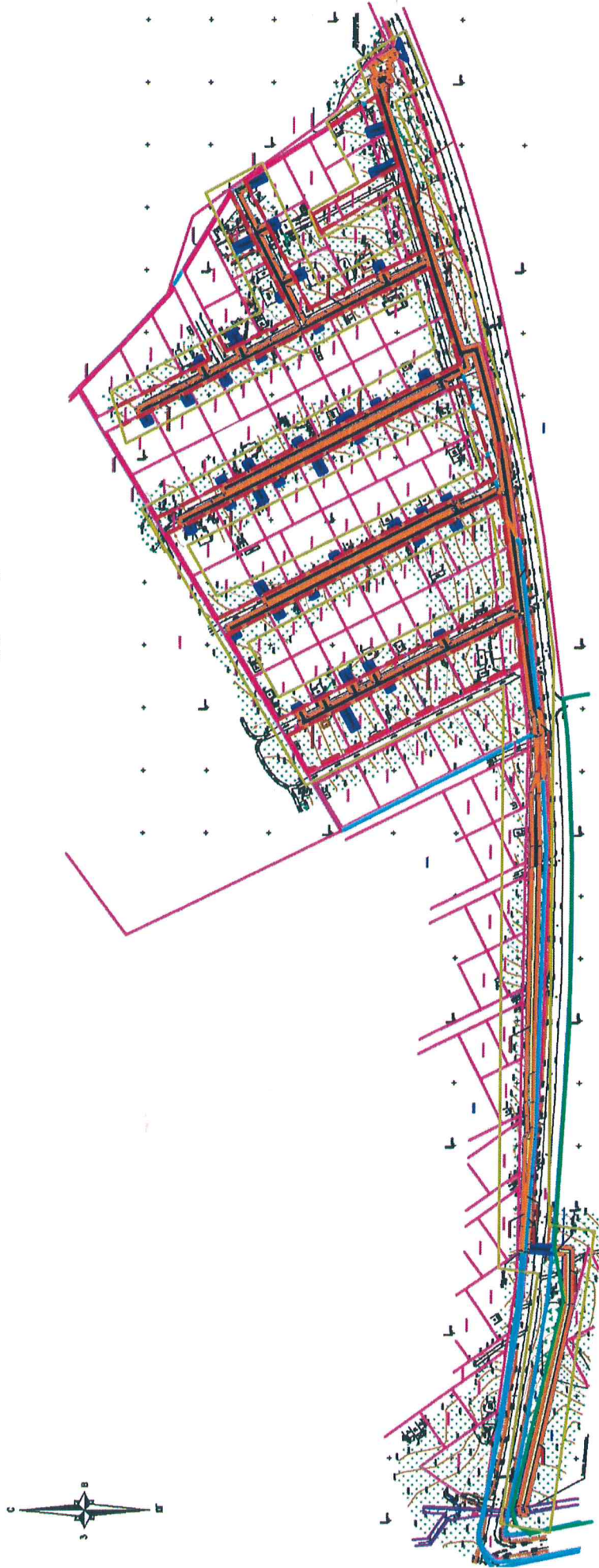
Разработка траншеи под существующим газопроводом по 2,0 м в каждую сторону выполняется ручным способом от оси существующего газопровода.

В границах зоны планируемого размещения линейного объекта отсутствуют объекты культурного наследия.

Проектом предусматривается осуществление необходимых мероприятий по охране окружающей среды при строительстве линейного объекта.

Проектом предусматриваются мероприятия по защите территории от чрезвычайных ситуаций техногенного характера. Также для проектируемого газопровода планируется установление охранной зоны.

Проект межевания территории IV. Чертеж межевания территории



Условные обозначения:

- граница и номер застроенного квартала
- граница и номер земельного участка по сведениям ЕГРН
- граница территории, в отношении которой осуществляется подготовка проекта межевания
- граница населенного пункта (г. Илюино)
- граница зон планируемого размещения линейного объекта (на период строительства)
- ось планируемого линейного объекта
- граница и обозначение образуемого земельного участка для размещения линейного объекта (по временное пользование на период строительства)
- обозначение и номер характерной точки земельного участка, сформированного для размещения линейного объекта
- граница и обозначение образуемой части земельного участка, сформированной для размещения линейного объекта (по временное пользование на период строительства)
- обозначение зоны объекта: "Созеружение (газопровод)(сеть газоснабжения), протяженностью 11500,01 п.л.м.", расположенному по адресу: Нижегородская область, Богородский район, межпоселенский газопровод высокого и среднего давления к ТОО "Илюиногаз" в д. Илюино (реестровый номер 52.24.2.20)

V. Перечень и сведения об образуемых земельных участках

Местоположение границ и условные номера образуемых земельных участков и частей земельных участков указаны в разделе IV. Чертеж межевания территории.

Сведения о земельных участках, образованных из земель, государственная собственность на которые не разграничена, и необходимых для строительства линейного объекта

Условный номер образуемого земельного участка	Площадь, кв.м.	Категория земель	Вид разрешенного использования	Адрес (описание местоположения)
52:24:0120003:ЗУ1	1357	земли населенных пунктов	коммунальное обслуживание	Нижегородская область, Богородский район, д. Инютино, в районе ул. Васильковая
52:24:0120001:ЗУ2	81	земли промышленности, энергетики, транспорта, связи, радиовещания, телевидения, информатики, земли для обеспечения космической деятельности, земли обороны, безопасности и земли иного специального назначения	коммунальное обслуживание	Нижегородская область, Богородский район, в районе северо-западной окраины д. Инютино
52:24:0120001:ЗУ3	245	земли населенных пунктов	коммунальное обслуживание	Нижегородская область, Богородский район, д. Инютино, в районе д. № 11 по ул. Цветочная
52:24:0120001:ЗУ4	1960	земли промышленности, энергетики, транспорта, связи, радиовещания, телевидения, информатики, земли для	коммунальное обслуживание	Нижегородская область, Богородский район, в районе северо-западной окраины д. Инютино

		обеспечения космической деятельности, земли обороны, безопасности и земли иного специального назначения		
52:24:0120001:3У5	76	земли промышленности, энергетики, транспорта, связи, радиовещания, телевидения, информатики, земли для обеспечения космической деятельности, земли обороны, безопасности и земли иного специального назначения	коммунальное обслуживание	Нижегородская область, Богородский район, в районе северо-западной окраины д. Инютино
52:24:0120001:3У6	1140	земли населенных пунктов	коммунальное обслуживание	Нижегородская область, Богородский район, д. Инютино, в районе ул. Лесная
52:24:0120001:3У7	2504	земли промышленности, энергетики, транспорта, связи, радиовещания, телевидения, информатики, земли для обеспечения космической деятельности, земли обороны, безопасности и земли иного специального назначения	коммунальное обслуживание	Нижегородская область, Богородский район, в районе северо-восточной окраины д. Инютино
52:24:0120001:3У8	88	земли промышленности, энергетики, транспорта, связи, радиовещания, телевидения,	коммунальное обслуживание	Нижегородская область, Богородский район, северо-восточная окраина д. Инютино

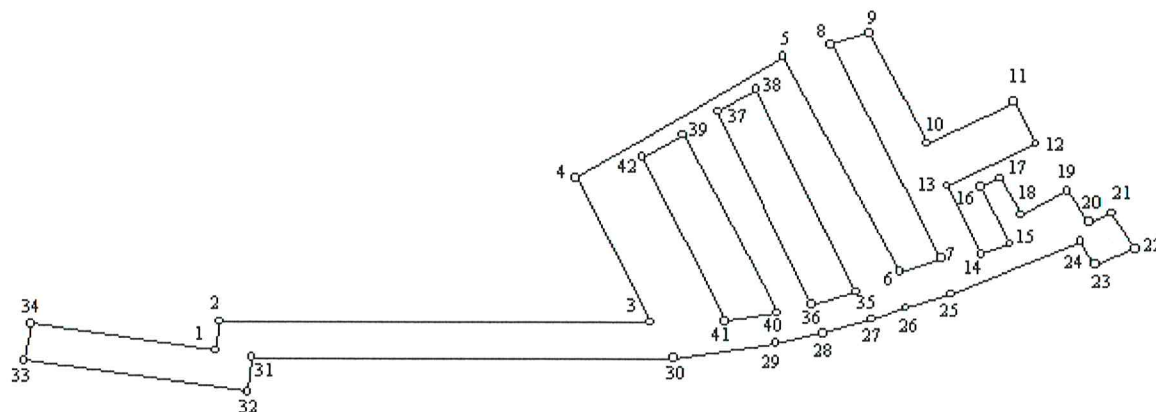
		информатики, земли для обеспечения космической деятельности, земли обороны, безопасности и земли иного специального назначения		
52:24:0120001:3У9	142	земли промышленности, энергетики, транспорта, связи, радиовещания, телевидения, информатики, земли для обеспечения космической деятельности, земли обороны, безопасности и земли иного специального назначения	размещение и эксплуатация линейного объекта	Нижегородская область, Богородский район, северо-восточная окраина д. Инютино

Сведения об образуемых частях земельных участков, находящихся на землях, обремененных правами третьих лиц, и необходимых для строительства линейного объекта

Условный номер образуемой части земельного участка	Площадь образуемой части, кв.м.	Категория земель исходного земельного участка	Вид разрешенного использования исходного земельного участка	Адрес (описание местоположения) исходного земельного участка
52:24:0120001:1935/чзу1	1391	земли населенных пунктов	для размещения благоустройства (асфальтовое покрытие, щебеночное и иные твердые покрытия земельных участков, которые не являются	Нижегородская область, р-н Богородский, д Инютино, ул Лесная

			объектами недвижимости)	
52:24:0120001:1944/чзу1	2497	земли населенных пунктов	для размещения благоустройства (асфальтовое покрытие, щебеночное и иные твердые покрытия земельных участков, которые не являются объектами недвижимости)	Нижегородская область, р-н Богородский, д Инютино, ул Лесная
52:24:0120001:1945/чзу1	2734	земли населенных пунктов	для размещения благоустройства (асфальтовое покрытие, щебеночное и иные твердые покрытия земельных участков, которые не являются объектами недвижимости)	Нижегородская область, р-н Богородский, д Инютино, ул Лесная
52:24:0120001:1946/чзу1	2580	земли населенных пунктов	для размещения благоустройства (асфальтовое покрытие, щебеночное и иные твердые покрытия земельных участков, которые не являются объектами недвижимости)	Нижегородская область, р-н Богородский, д Инютино, ул Лесная

VI. Сведения о границах территории, в отношении которой утвержден проект межевания



Перечень координат характерных точек границ территории, в отношении которой утвержден проект межевания (система координат - МСК-52)

Номер характерной точки	Координаты, м	
	X	Y
1	487332.19	2208498.09
2	487363.43	2208502.12
3	487363.43	2208967.89
4	487520.67	2208887.99
5	487653.06	2209109.06
6	487419.03	2209237.82
7	487433.27	2209282.85
8	487665.58	2209161.46
9	487678.09	2209203.09

10	487558.80	2209266.70
11	487603.85	2209361.55
12	487559.06	2209385.48
13	487512.62	2209288.38
14	487438.52	2209326.22
15	487449.77	2209358.12
16	487512.23	2209324.97
17	487521.54	2209347.01
18	487481.61	2209369.86
19	487507.93	2209418.81
20	487473.86	2209443.03
21	487482.91	2209466.38
22	487444.86	2209491.63
23	487426.74	2209449.22
24	487452.60	2209434.50
25	487394.82	2209293.90
26	487379.54	2209244.83
27	487368.01	2209208.05
28	487351.50	2209154.94
29	487340.48	2209103.83
30	487323.48	2208992.61
31	487323.56	2208537.17
32	487287.08	2208532.17
33	487321.04	2208290.91
34	487360.51	2208297.98
1	487332.19	2208498.09

35	487616.51	2209079.55
36	487592.75	2209038.90
37	487383.25	2209141.77
38	487396.70	2209189.92
35	487616.51	2209079.55
39	487543.34	2208958.22
40	487364.80	2209047.34
41	487373.87	2209104.56
42	487567.74	2209001.69
39	487543.34	2208958.22

